

CAIET DE SARCINI

privind executia de lucrari de reparatii curente la obiectivele: pavilion 13 mecanizare si camin 5

I. Lucrarile de reparatii curente executate la obiectivul: Pavilion 13 Mecanizare constau din:

- |  |          |
|--|----------|
| 1. RpcT33A1 – demontarea usilor si ferestrelor din aluminiu                            | 15 mp    |
| 2. CK22D - glasvanturi profilate aluminiu din foi de usa                               | 15 mp    |
| - Sistem manere antipanica = 2 buc   |          |
| 3. RpcT10A1 - desfacerea tencuielilor interioare sau exterioare obisnuite la pereti    | 6,4 mp   |
| 4. RpcJ09A1 – reparatii tencuieli pe zidarie caramida sau beton mortar var ciment      | 6,4 mp   |
| 25T pentru sprit mortar var ciment 10T ptr. grund si strat vizibil                     |          |
| 5. RpcJ06C – reparatii tencuieli interioare in jurul tocului si pervazului la usi 2 cm | 18,0 m   |
| grosime cu spaletii drepti 25 – 35 cm latime   |          |
| 6. RCSK22E – reparatii din placi marmura/granit/piatra/imitatii marmura, cu placi      | 1,2 mp   |
| din granit   |          |
| - Placi piatra natural gresii piatra dorata – piatra serena                            |          |
| 7. RpcJ36B1 – glet de ipsos pe tencuieli interioare driscuite de 3 cm grosime          | 18,0 mp  |
| executate cu pasta ipsos la tavane   |          |
| 8. RpcR02B – zugraveli exterioare superioare, vopsitorii lavabile exterioare si        | 37,50mp  |
| interioare executate manual cu vinarom 2 straturi                                      |          |
| - Var lavabil pentru exterior  |          |
| 9. TRA02A10 – transportul rutier al materialelor, semifabricatelor cu                  | 0,5 tone |
| autocamionul pe distanta = 10 km   |          |

Se vor respecta planele de detalii: Plan vestibul cladire mecanizare varianta propusa si vederea POS 001 = 1 Pcs. 4600 mm x 3250 mm.

II. Lucrarile de reparatii curente executate la obiectivul: Camin C5 constau din:

- |   |        |
|---|--------|
| 1. RpcT33A1 - Demontarea usilor si ferestrelor din aluminiu                         | 16,5mp |
| 2. CK22D - glasvanturi profilate aluminiu din foi de usa                            | 16,5mp |
| - Sistem manere antipanica = 4 buc  |        |
| 3. RpcT10A1 – desfacerea tencuielilor interioare sau exterioare obisnuite la pereti | 9,3 mp |
| 4. RpcJ09A1 – reparatii pe zidarie caramida sau beton mortar var ciment 25t pentru  | 9,3 mp |

0,25 t

sprit mortar var ciment 10t pentru grund si strat vizibil

5. Rpc J06C -reparatii tencuieli interioare in jurul tocului si pervazului la usi 2 cm grosime cu spaletii drepti 25 – 35 cm latime 26,0 mp
6. RpcJ28C – placarea glafurilor la usi cu placi gips – carton 12,5 mm pe zidarie caramida 3,0 mp
7. RCSK24A – Reparare pardoseli din placi de gresie ceramica 2,2 mp
- Ciment adeziv pentru gresie si faianta
  - Placi cesarom glazur simplu maron
8. RpcJ36B1 – glet de Ipsos pe tencuieli interioare driscuite de 3mm grosime executate cu pasta Ipsos la tavane 6,0 mp
9. RpcR02B – zugraveli exterioare superioare, vopsitorii lavabile exterioare si interioare executate manual cu vinarom 2 straturi 12,0 mp
- Var lavabil latex colorat
10. TRA02A10 – Transportul rutier al materialelor, semifabricatelor cu autocamionul pe distante = 10 km ~~0,5 tone~~ 0,25 t.

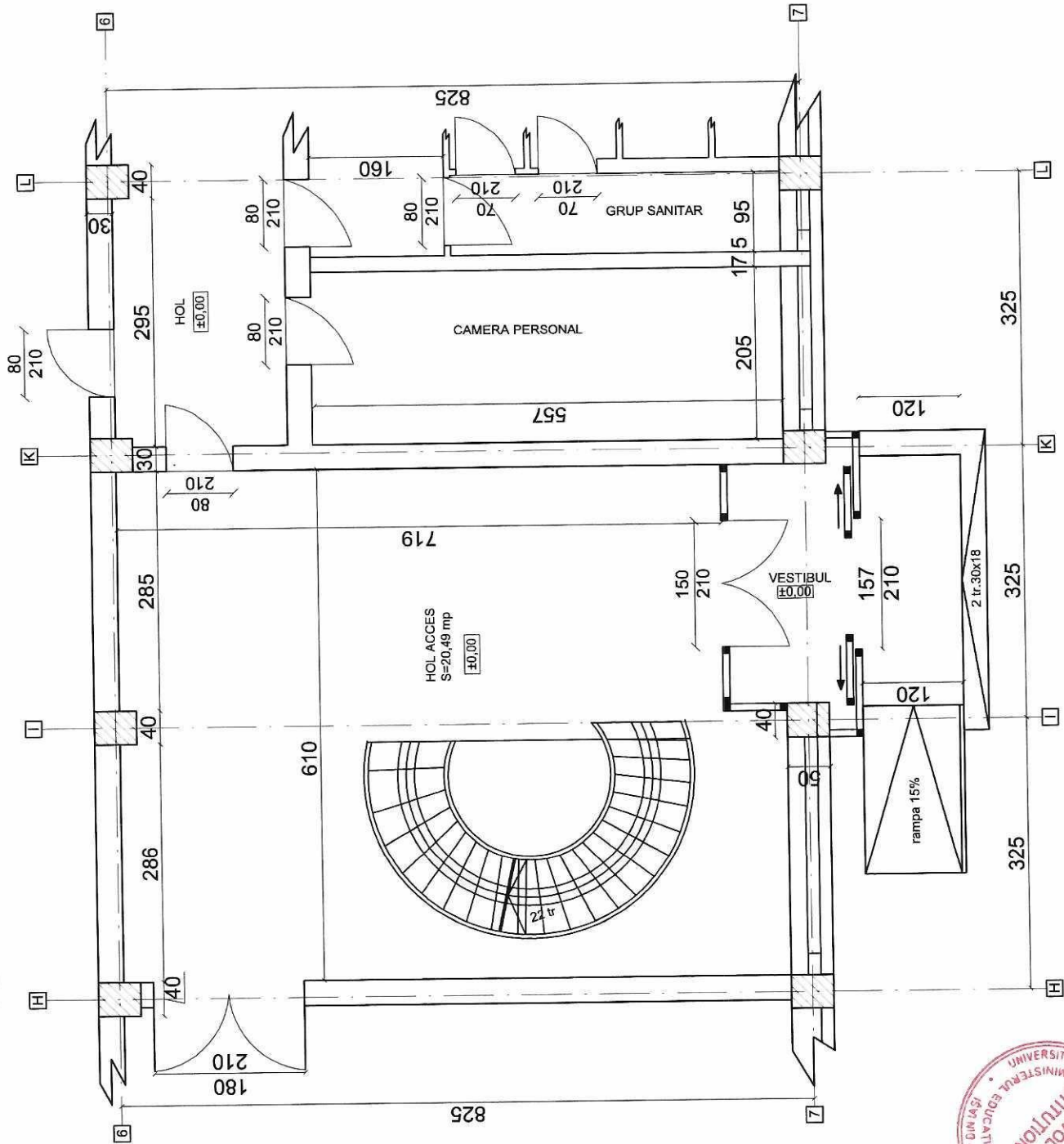
Se vor respecta planele de detalii: plan usi camin studentesc nr. 5 varianta propusa si vederea: POS 002 = 2 Pcs. 3300 mm x 2500 mm.

Se recomanda vizitarea amplasamentelor.

Ing. Romeu Lupu



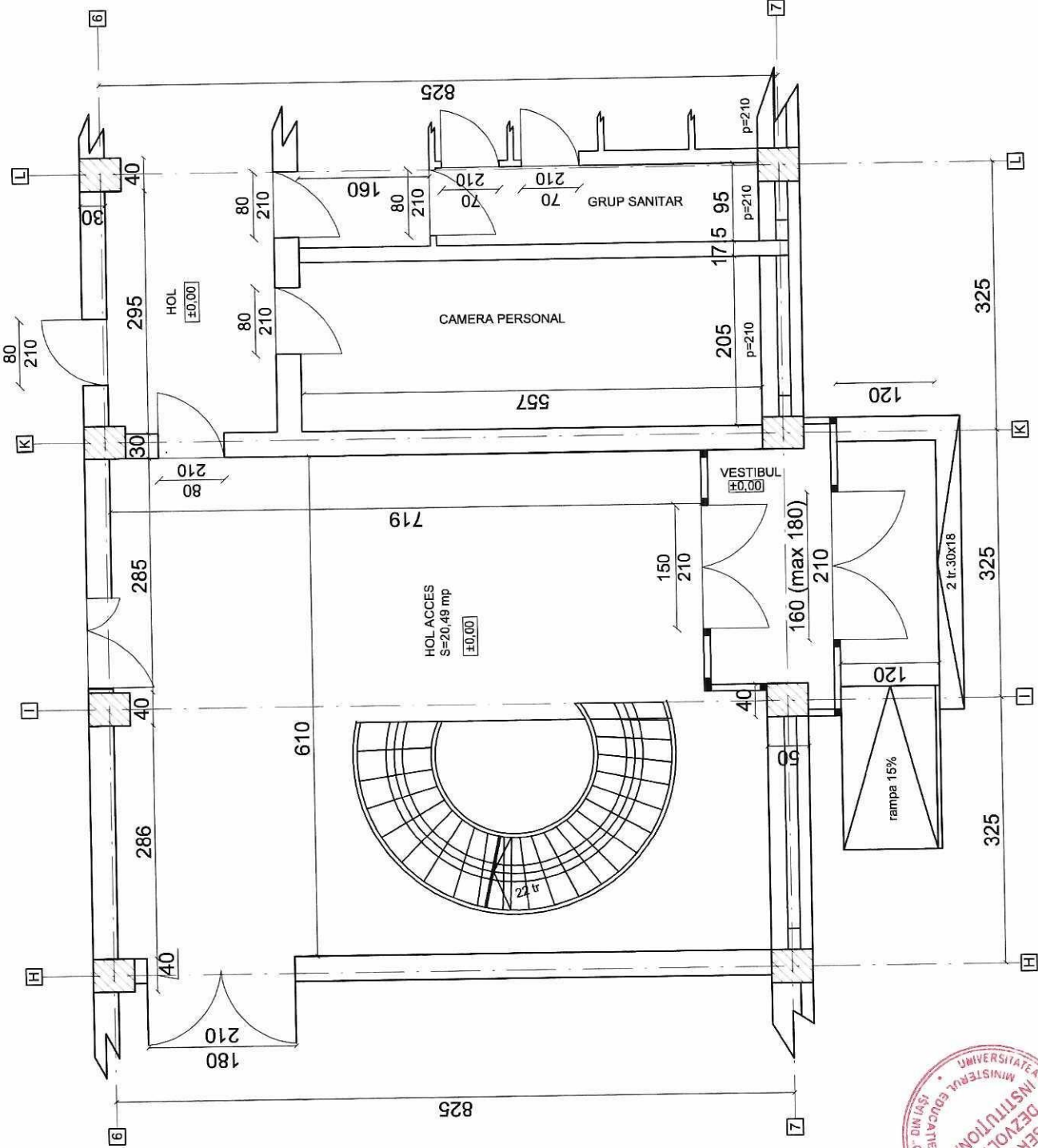
# PLAN VESTIUL CLĂDIRE MECANIZARE VARIANTA EXISTENTĂ



BENEFICIAR: USV IASI	
PLAN VESTIBUL CLĂDIRE	MECANIZARE
Desenat	ing. Petronela Sagatovici
VARIANTA EXISTENTĂ	

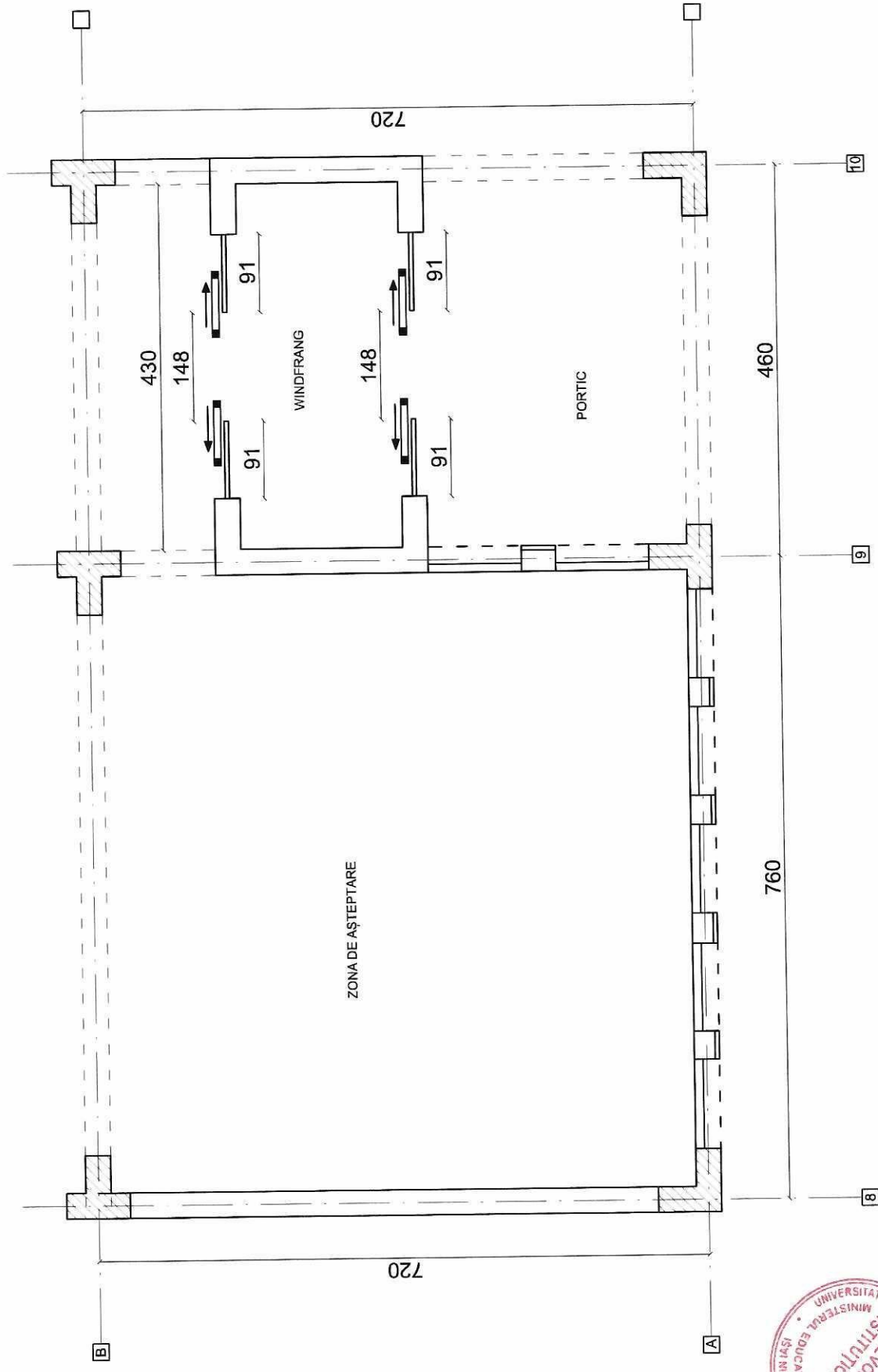


# PLAN VESTIBUL CLĂDIRE MECANIZARE VARIANTA PROPUȘĂ



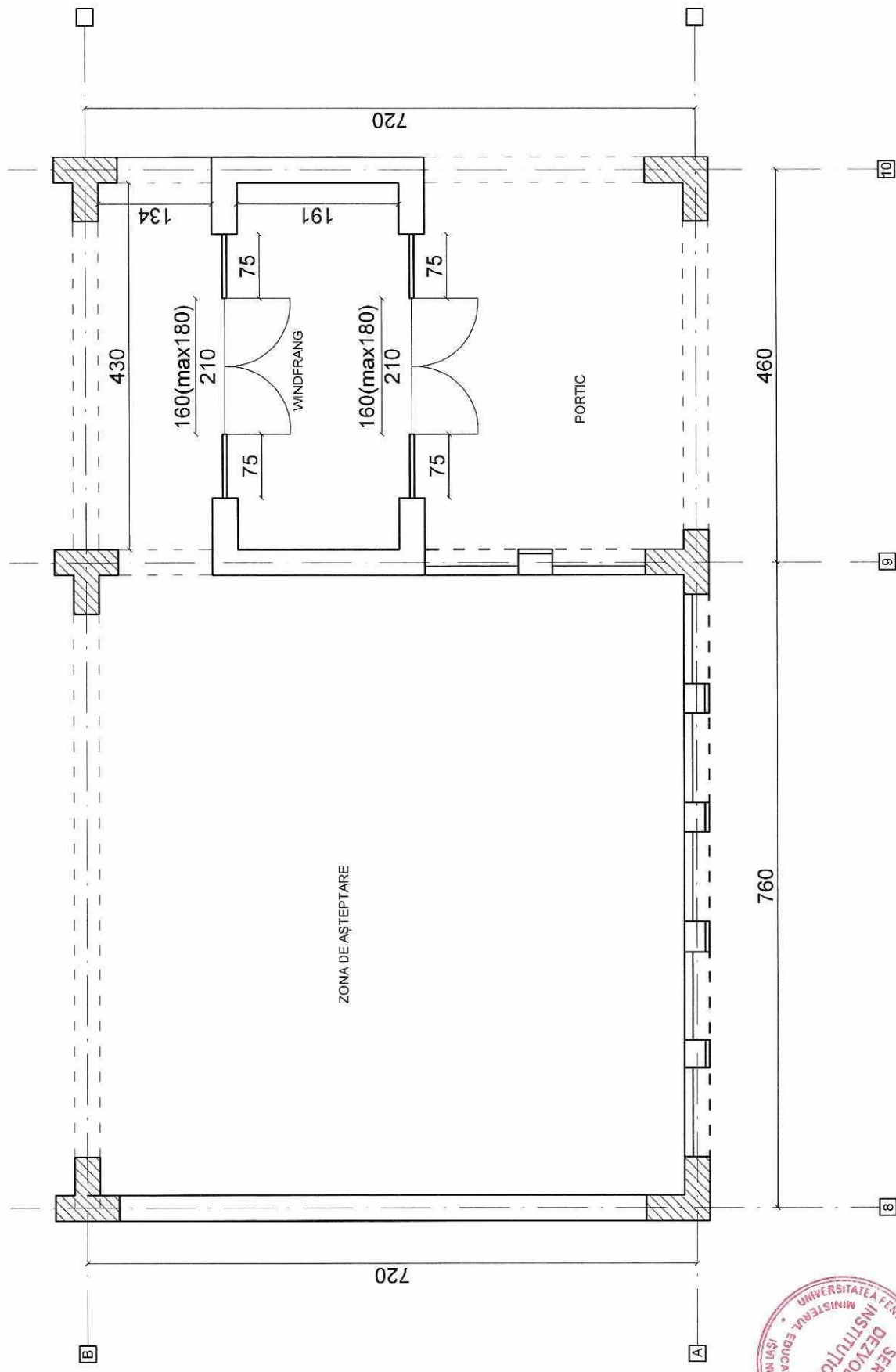
BENEFICIAR: USV IASI	
PLAN VESTIBUL CLĂDIRE MECANIZARE	
VARIANTA PROPUȘĂ	
Desenat	ing. Petronela Sagatovici

# PLAN UȘI CĂMIN STUDENȚESC NR.5 VARIANTA EXISTENTĂ



BENEFICIAR: USV IASI	
PLAN UȘI	CĂMIN STUDENȚESC NR.5
Desenat	ing. Petronela Sagatovici
	VARIANTA EXISTENTĂ

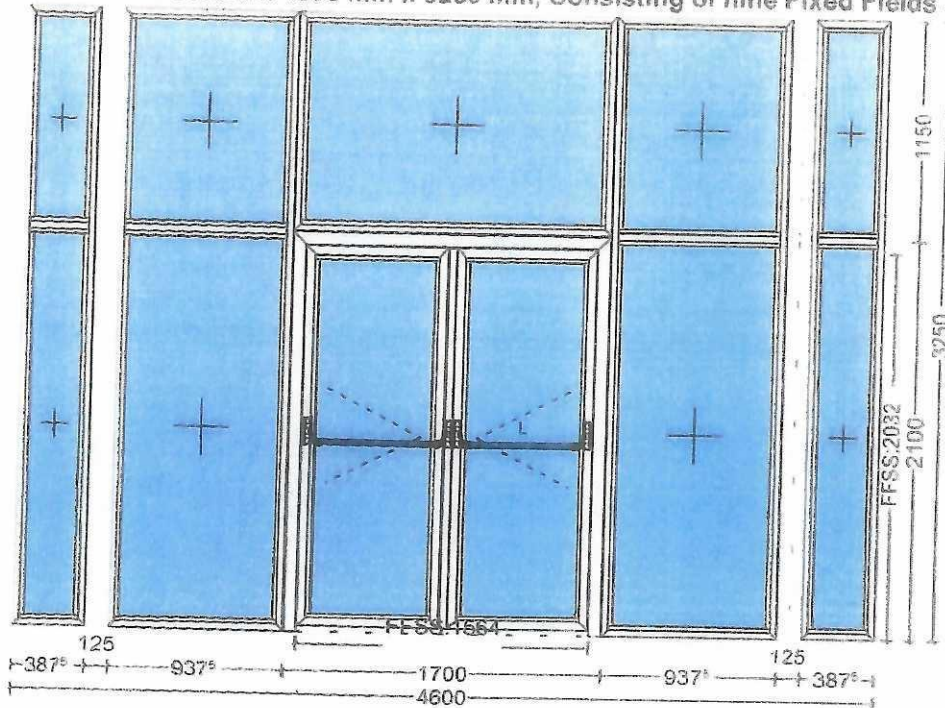
# PLAN UȘI CĂMIN STUDENTESC NR.5 VARIANTA PROPUȘĂ



BENEFICIAR: USV IASI	
PLAN UȘI	
CĂMIN STUDENTESC NR.5	
VARIANTA PROPUȘĂ	
Desenat	ing. Petronela Sagatovici

Pos 001

1 Pcs. Door Element 4600 mm x 3250 mm, Consisting of nine Fixed Fields and a Double Door.



Scale 1:25  
Interior View  
System: Alumil  
Smartia M11000 Basic  
Glazing Bead List:  
Standard (Horizontal  
Passing)

Profile views (outside)

Frame: 58 mm, 46 mm

Mullion/Transom: 80 mm

Door Leaf: 90.4 mm

Door Description:

Door Double open Out Hinge L

Bottom Configuration:

Alumil M11274

Colours:

Profiles: WHITE RAL 9016 ALUMIL WHITE

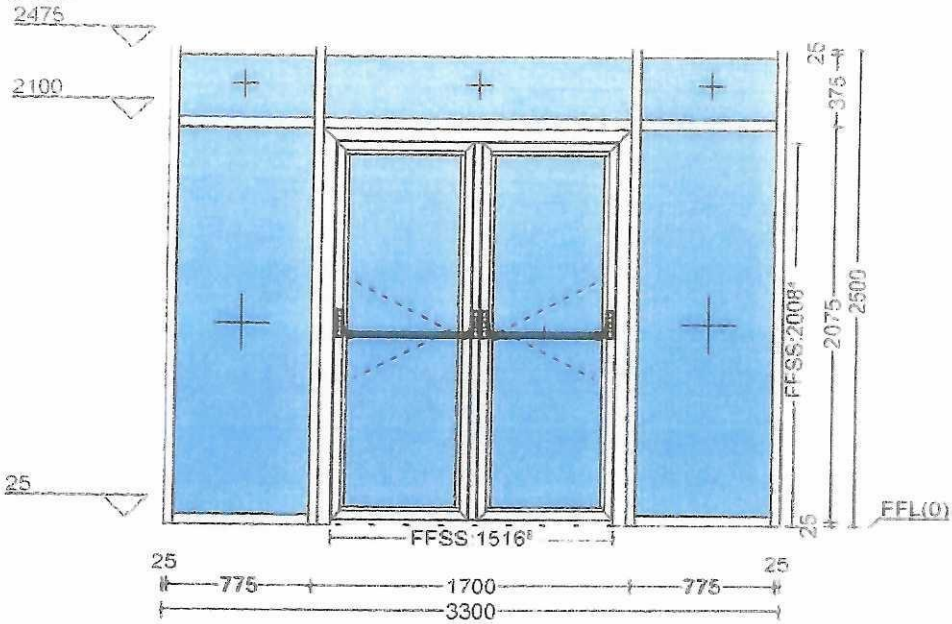
Filling:

11 Pcs. 2x6mm 2x6mm Laminated 1.1 U=1.1



Pos 002

2 Pcs. Curtain Wall Elements 3300 mm x 2500 mm, Consisting of five Fixed Fields and a Double Door.



Scale 1.25  
Interior View  
Systems: Alumil  
Smartia M7 Standard  
Standard  
Alumil Smartia  
M11000 Basic  
Glazing Bead List  
Standard (Horizontal  
Passing)

Profile views (outside)

Mullion/Transom: 50 mm, 50 mm, 50 mm, 50 mm

Door Description:

Door Double open Out Hinge L

Bottom Configuration:

Alumil M11274

Colours:

Profiles: GROUP D RAL 9006 RAL 9006

Filling:

7 Pcs 2x6mm 2x6mm Laminated 1.1 U

