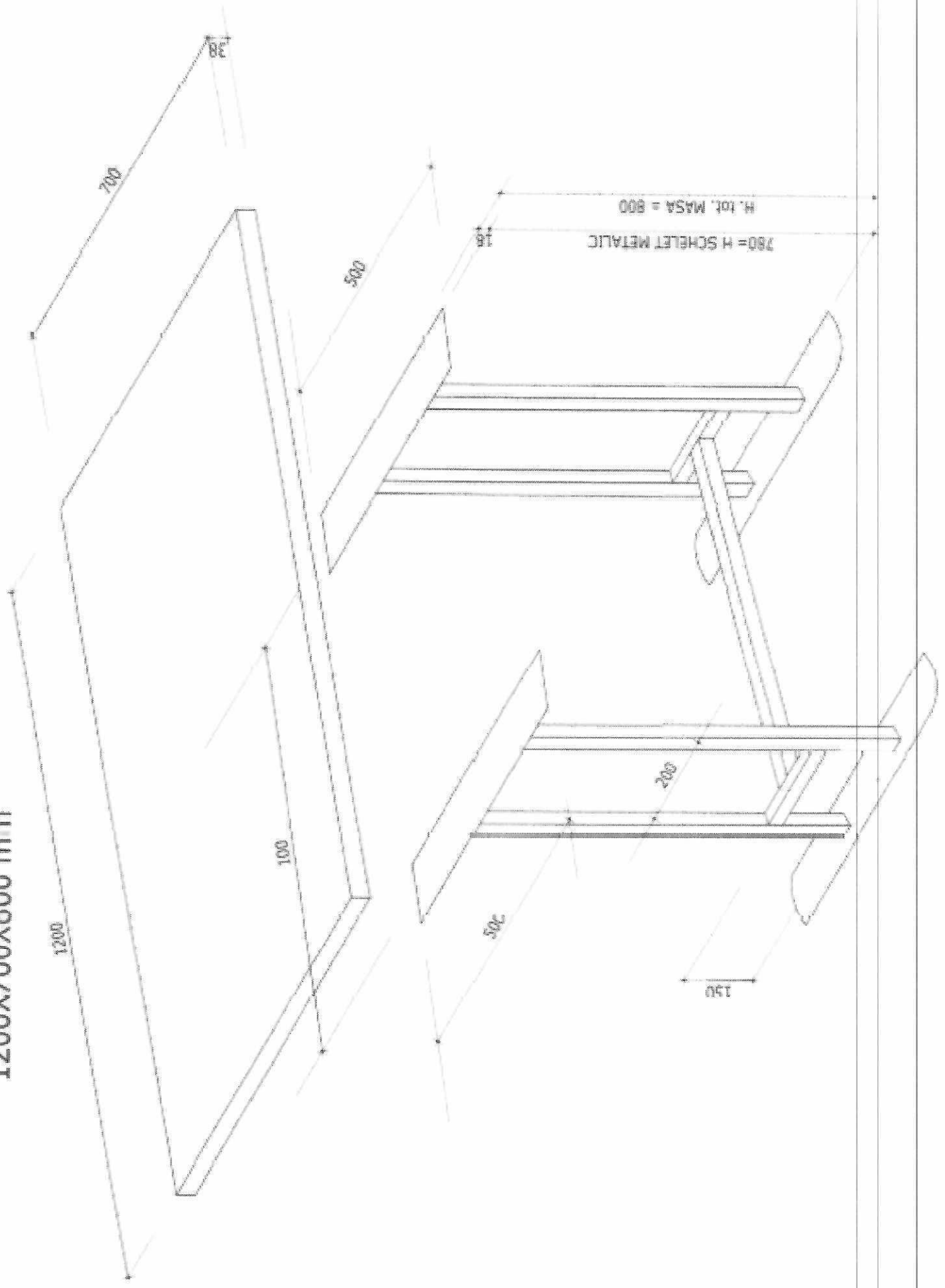
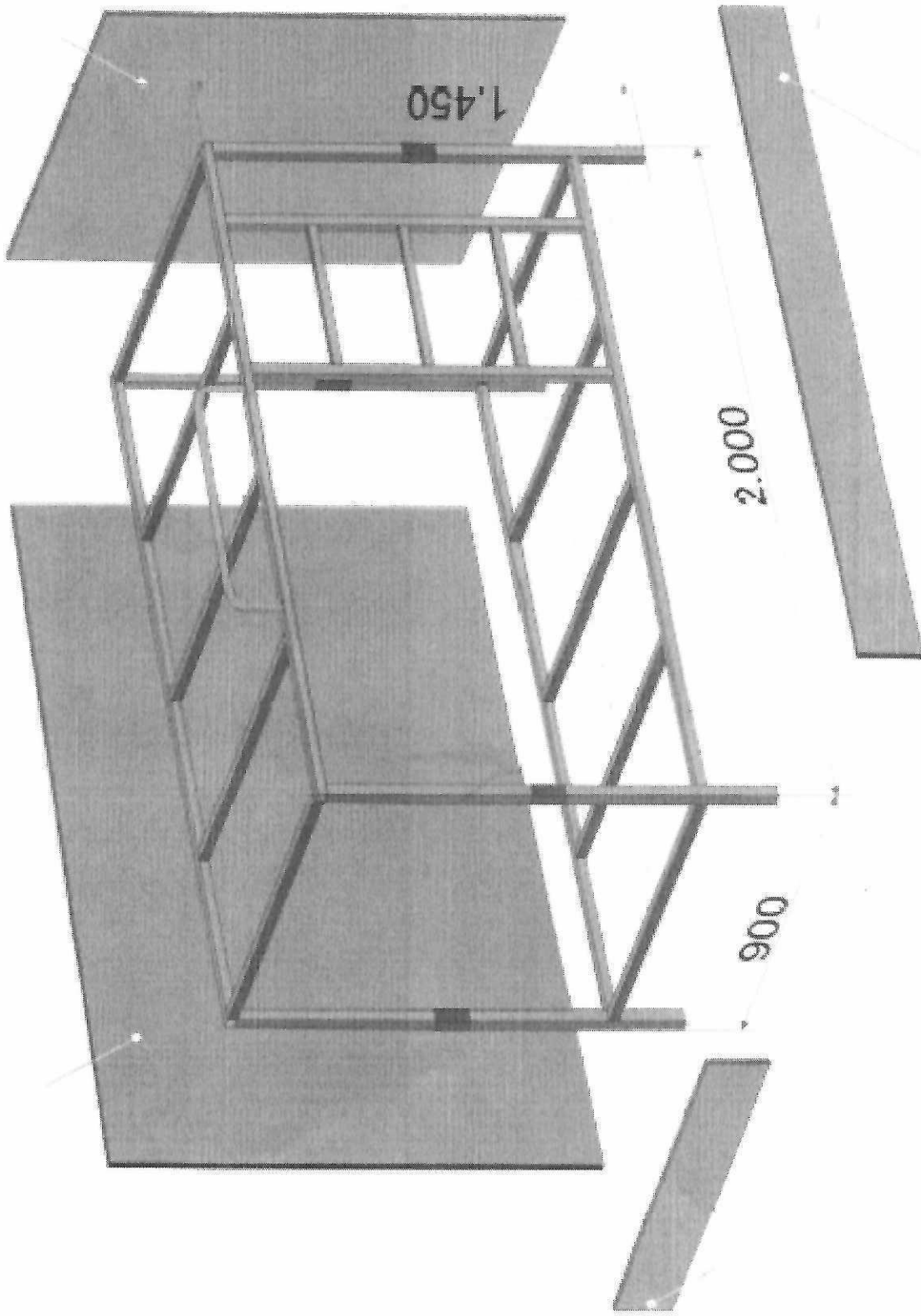


MASA CU BLAT DUBLU PE CADRU METALIC
1200X700X800 mm





1.450

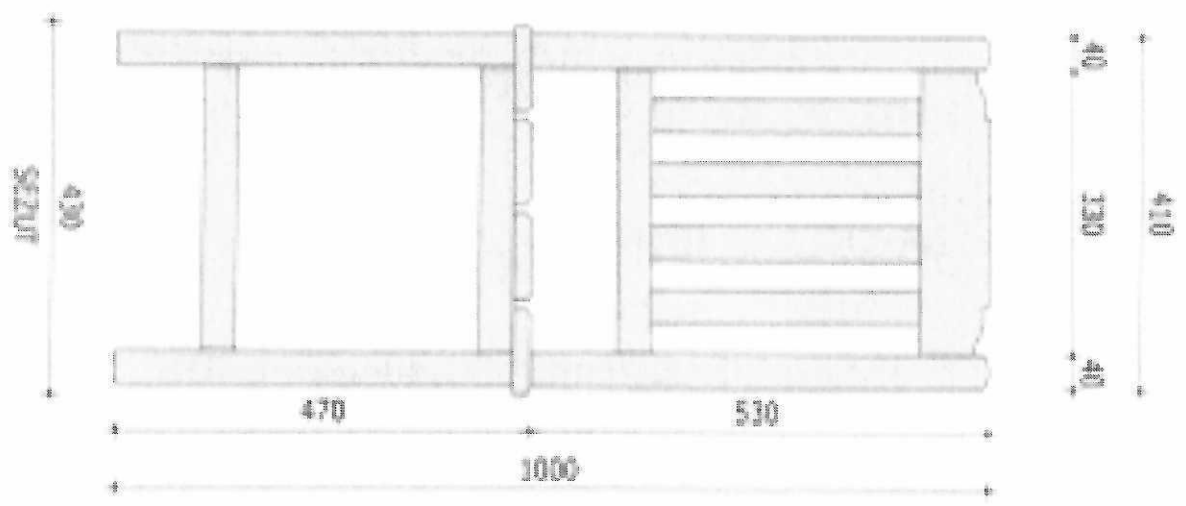
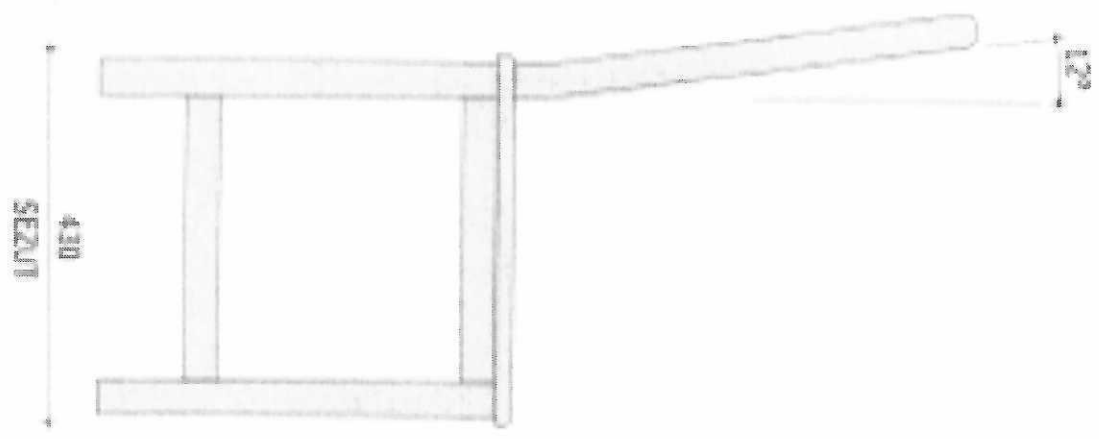
2.000

900

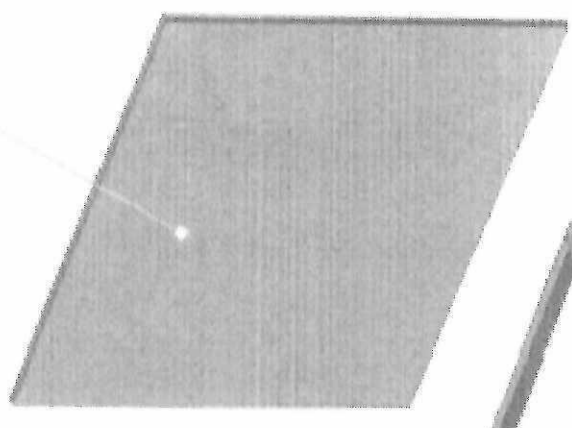
4 PLACA FATA 2.040X180 2 buc. (180x40)

PAT SUPRAETAJAT - STRUCTURA METALICA

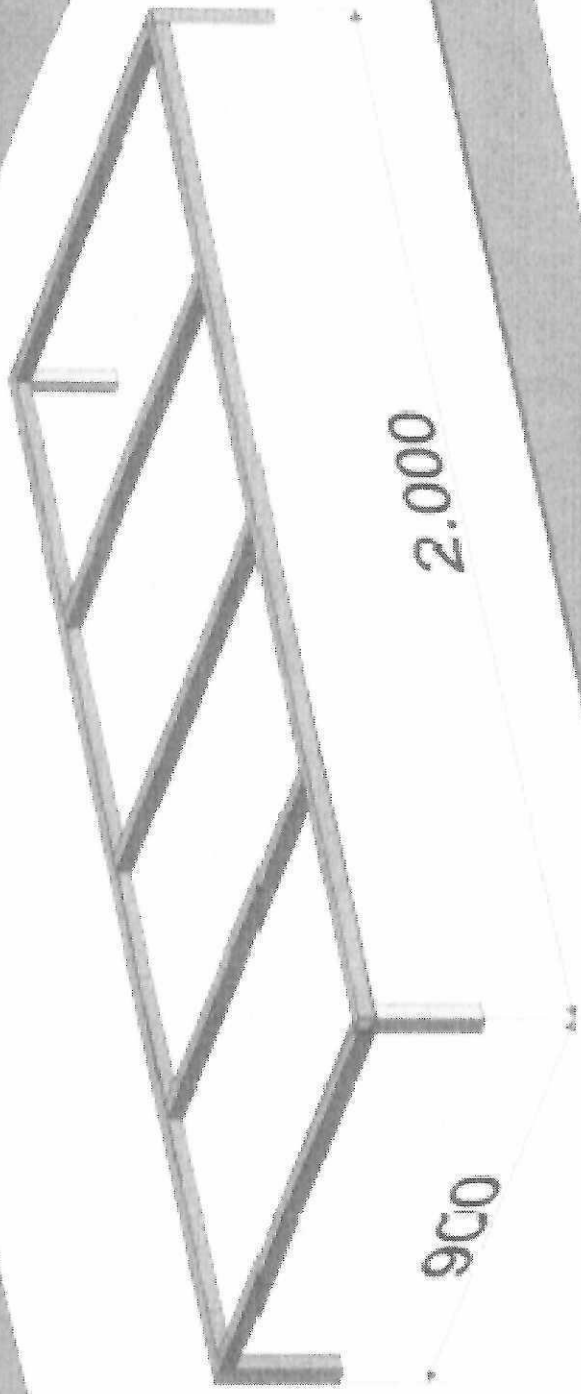
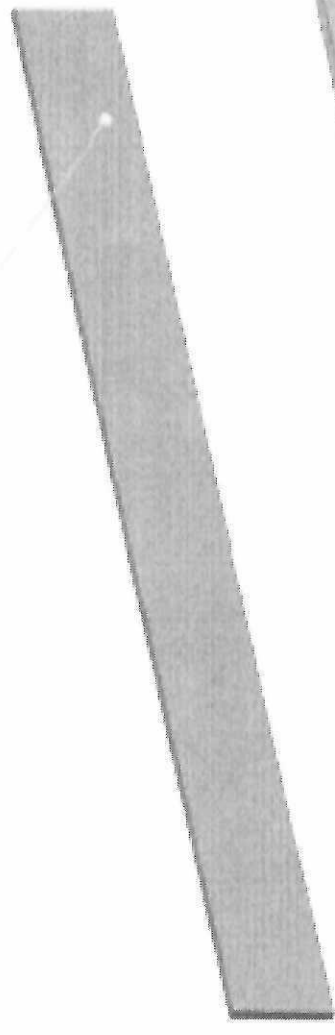
SCAJN LEMN MASTIV PIN
430X430X1000 mm



2 PLACA CAP



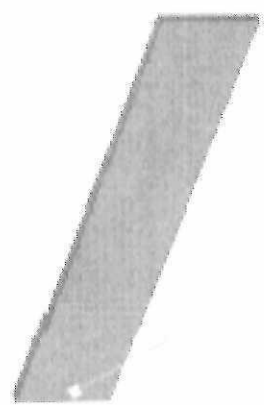
1 PLACA LATERALA



2.000

900

LACA PICIOARE



1 PLACA LATERALA



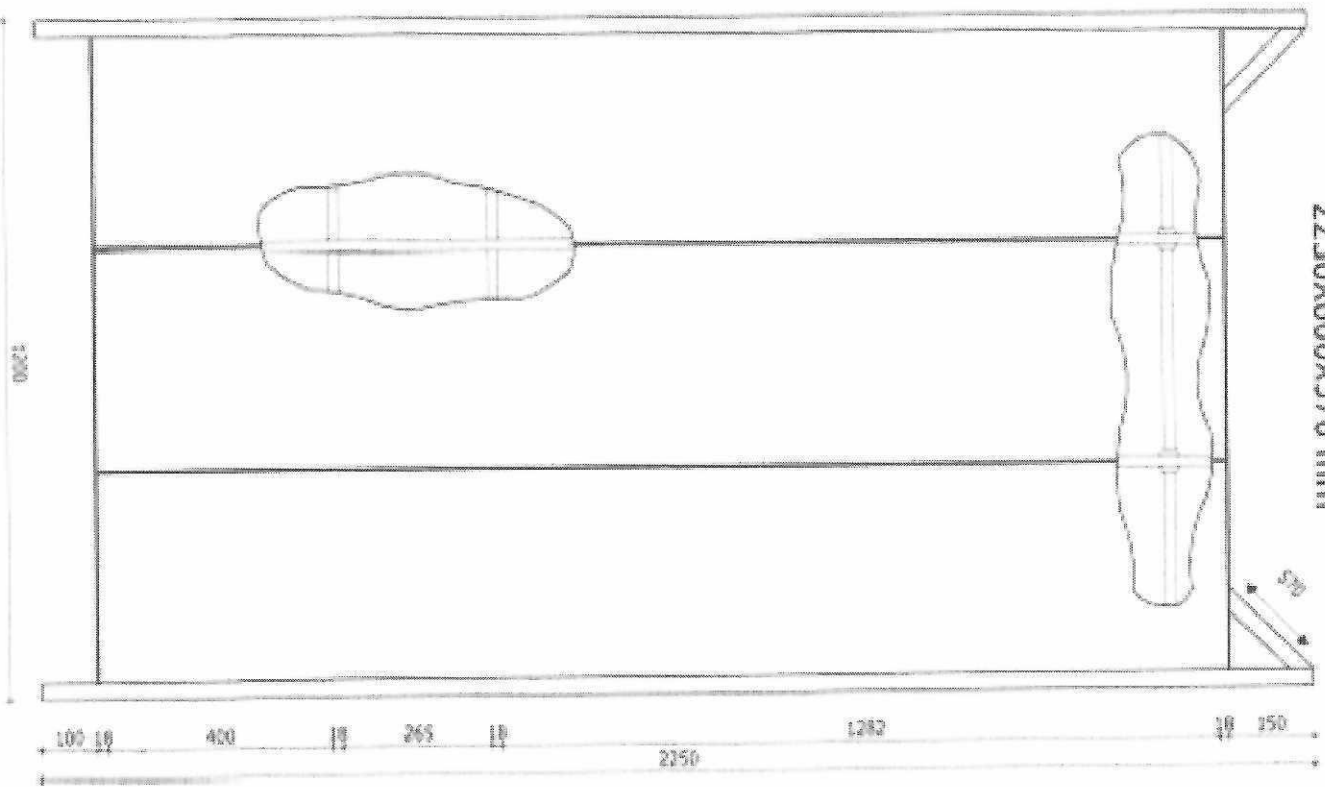
PAT - STRUCTURA METALICA)

CORP MOBILIER CU DOUA USI
2250X800X570 mm



CORP MOBILIER CU TREI USI

2250X800X570 mm



NOPTIERA DIN PAL MELANINAT PE CADRU METALIC

650X500X450 mm

